

**RAPORT KLASYFIKACYJNY W ZAKRESIE
ODDZIAŁYWANIA OGNIĄ ZEWNĘTRZNEGO**
dla zestawu desek tarasowych i elementów uzupełniających systemu **TIMBERNESS**
02862/23/Z00NZP
dla
WŁAŚCICIELA RAPORTU KLASYFIKACYJNEGO

FIBERLAB S.A.
Brzezie 387
32-014 Brzezie

Nr umowy: 02862/23/Z00NZP

1 Wprowadzenie

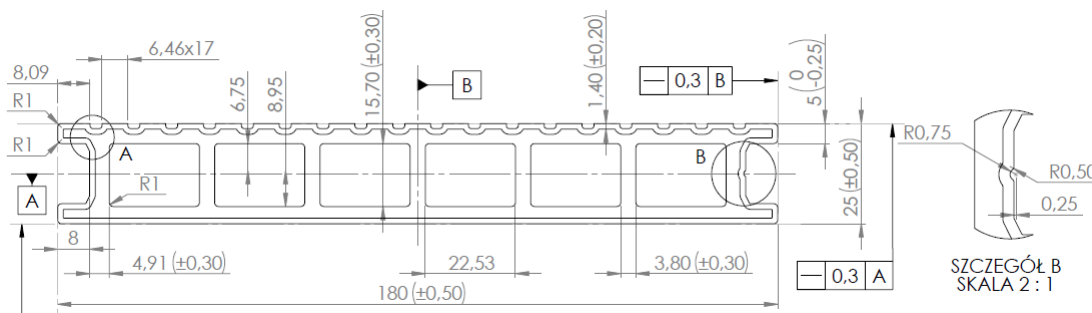
Niniejszy raport klasyfikacyjny podaje klasyfikację dla zestawu desek tarasowych i elementów uzupełniających systemu TIMBERNESS zgodnie z procedurą podaną PN-EN13501-5:2016, metoda 1.

2 Opis układów dachowych

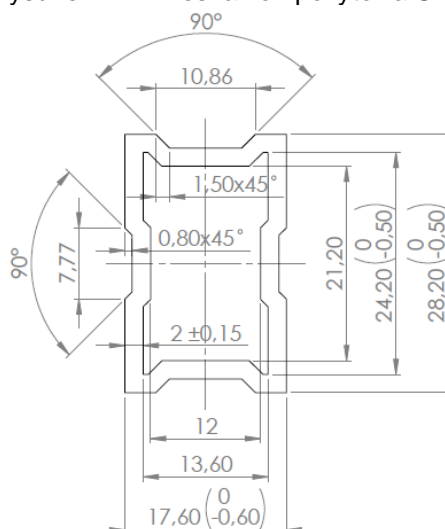
Zestaw desek tarasowych i elementów uzupełniających systemu TIMBERNESS

Skład desek i innych elementów kompozytowych: 42% mączka drzewna, 45 % PVC, 13% dodatki
Legary/profile wykonane są ze stopu aluminium.

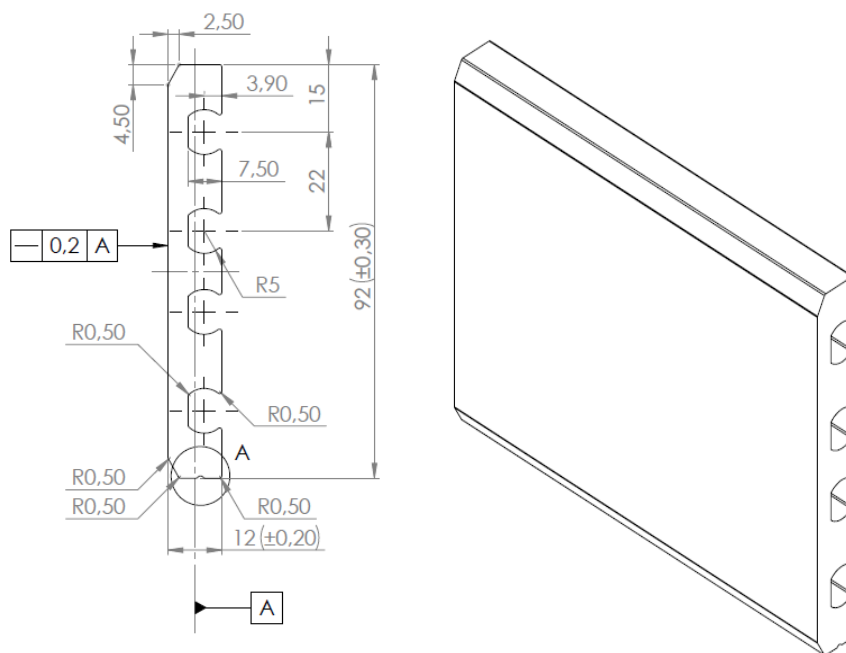
Rysunki zestawu desek tarasowych i elementów uzupełniających systemu TIMBERNESS:



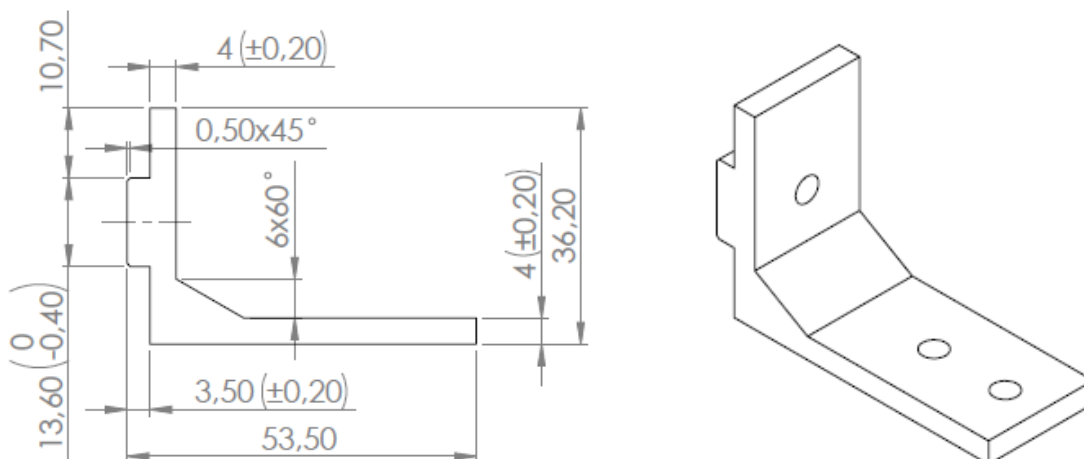
Rysunek nr 1. Deska kompozytowa SELECT



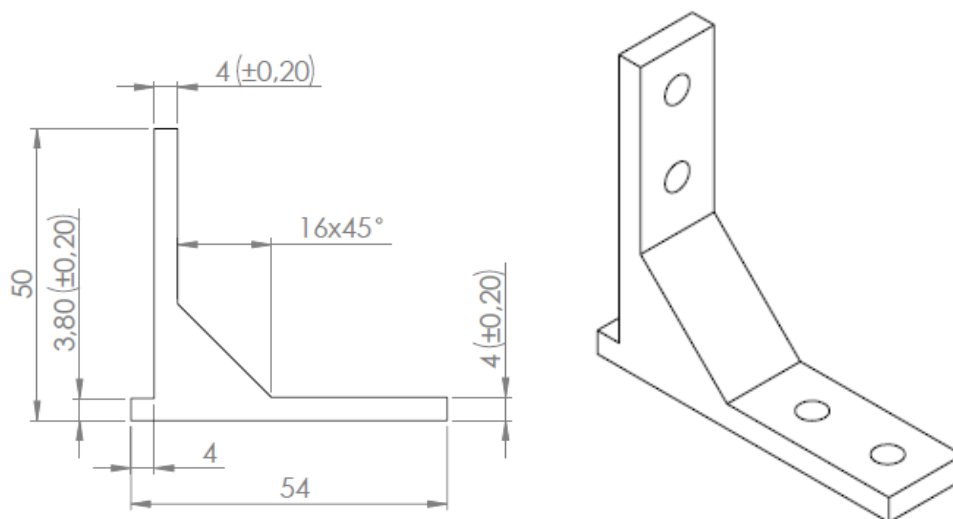
Rysunek nr 2. Profil aluminiowy łącznikowy



Rysunek nr 6. Kompozytowa listwa maskująca



Rysunek nr 7. Kątownik łącznikowy pionowy



Rysunek nr 8. Kątownik łącznikowy poziomy

3. Raport z badań i wyniki stanowiące podstawę klasyfikacji

3.1 Raport z badań

Nazwa laboratorium	Nazwa Zleceniodawcy	Numer raportu z badań	Metoda badawcza
Laboratorium Badań Ogniwych ITB	FIBERLAB S.A.	LZP01-02862/23/Z00NZP	PN-ENV 1187:2012, metoda-1

3.2 Wyniki badań dla desek tarasowych i elementów uzupełniających systemu Timberness

Raport LZP01-02862/23/Z00NZP

Parametr	Kryteria	Wyniki badań próbek				Zgodność z kryterium
		1	2	3	4	
Wewnętrzne rozprzestrzenianie ognia do góry	< 0,700 m	0,0	0,0	0,0	0,0	Tak
Zewnętrzne rozprzestrzenianie ognia do góry	< 0,700 m	0,010	0,010	0,020	0,010	Tak
Wewnętrzne rozprzestrzenianie ognia do dołu	< 0,600 m	0,0	0,0	0,0	0,0	Tak
Zewnętrzne rozprzestrzenianie ognia do dołu	< 0,600 m	0,020	0,000	0,020	0,020	Tak
Maksymalna długość spalona wewnętrzna	< 0,800 m	0,0	0,0	0,0	0,0	Tak
Maksymalna długość spalona zewnętrzna	< 0,800 m	0,020	0,010	0,020	0,020	Tak
Płonące krople/odpadu ze strony ekspozowanej	Nie	Nie	Nie	Nie	Nie	Tak
Płonące krople/odpady ze strony spodniej	Nie	Nie	Nie	Nie	Nie	Tak
Pojedyncze otwory	> 25 mm ²	Brak	Brak	Brak	Brak	Tak
Suma wszystkich otworów	< 4500 mm ²	0,0	0,0	0,0	0,0	Tak
Rozprzestrzenianie ognia boczne	Do krawędzi*	Brak	Brak	Brak	Brak	Tak
Wewnętrzne spalanie bezpłomieniowe	Nie	Nie	Nie	Nie	Nie	Tak
Promień rozprzestrzeniania ognia (dachy płaskie)	< 0.200 m	Nie dotyczy	Nie dotyczy	Nie dotyczy	Nie dotyczy	Nie dotyczy
0" oznacza, brak zniszczeń * - krawędzie strefy pomiarowej Warunki badań: Temperatura powietrza: 18,2°C Badanie przeprowadzono przy nachyleniu dachu 15° Podkład: badania przeprowadzono bez podkładu						

4 Klasyfikacja i zakres stosowania

4.1 Powołania

Klasyfikacja została określona zgodnie z **PN-EN 13501-5:2016**.

4.2 Klasyfikacja

Dach według opisu punktu 2 został sklasyfikowany w zakresie zachowania na oddziaływanie ognia zewnętrznego następująco:

BR00F (t1)

Niniejsza klasyfikacja obowiązuje dla zastosowań końcowych zgodnie z warunkami technicznymi, jakimi powinny odpowiadać budynki i ich usytuowanie oraz jak dla dachu „nierozprzestrzeniającego ogień” według Rozporządzenia Ministra Infrastruktury z dnia 12 kwietnia 2002 r. (Dz. U. Nr 75 z 15 czerwca 2002, poz. 690 z późniejszymi zmianami).

4.3 Zakres stosowania

Niniejsza klasyfikacja jest ważna dla następujących warunków:

- Zestaw desek tarasowych i elementów uzupełniających systemu Timberness może być zastosowany na układach dachowych posiadających klasyfikację ogniową wg PN-EN 13501-5:2016 BR00F (t1).
- Dachów o nachyleniu połaci do 20°.

5 Ograniczenia

5.1 Ważność

Klasyfikacja jest ważna do dnia 08.02.2027, pod warunkiem zachowania bez zmian składu i technologii produkcji.

5.2 Zastrzeżenia

Niniejszy raport został wydany w formie elektronicznej, z kwalifikowanymi podpisami elektronicznymi osób odpowiedzialnych. Wydruk niniejszego raportu nie jest oryginalnym dokumentem

5.3 Ostrzeżenie

Ten dokument klasyfikacyjny nie stanowi aprobaty ani certyfikatu.

	Podpisał*	Zaakceptował*
Opracował:		
	Podpis elektroniczny	Podpis elektroniczny
Zweryfikował:		
	Podpis elektroniczny	

* - w imieniu organizacji opracowującej raport